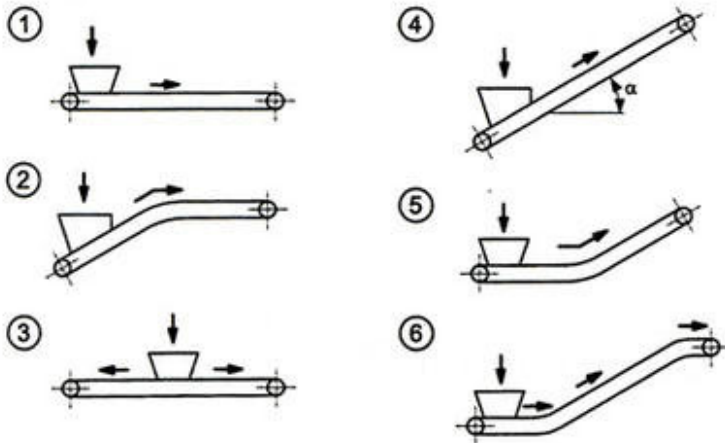


Die Einsatzmöglichkeiten



Diese Typen auch als Schwenkbänder lieferbar

Die Förderleistungen in m³/h

• Werte für Schüttgüter bei horizontaler Förderung und 0,15 m/s Fördergeschwindigkeit

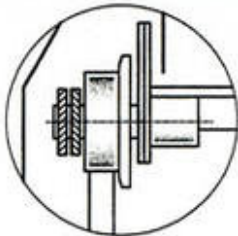
Schicht- höhe in [mm]	Band-Nutbreiten in [mm]			
	500	1'000	1'500	2'000
100	27	54	91	108
200	54	108	162	216
300	81	162	243	324
500	135	270	405	540
700	189	378	567	756
1'000	270	540	810	1'080

• genaue Leistungsangaben auf Anfrage.

Die Typen Detail X

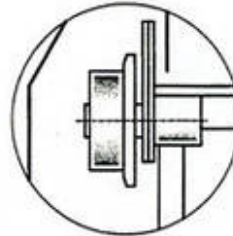
Die Unterschiede und Merkmale

Spezialplattenband Typ SPB Normalplattenband Typ NPB



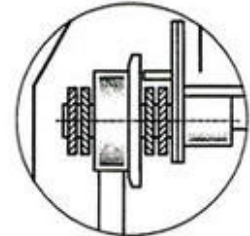
- Kettenstern - Eingriff in Laufrolle
- zusätzliche Zuglaschen aussen
- Plattenband - Wagen als Kette

Leichtplattenband Typ LPB



- Kettenstern - Eingriff in Wagenbüchse
- Ohne äusseren Zuglaschen
- Plattenband - Wagen als Kette

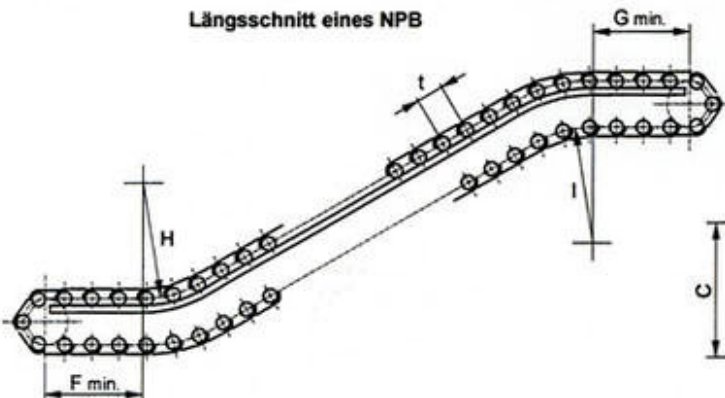
Kettenplattenband Typ PBK



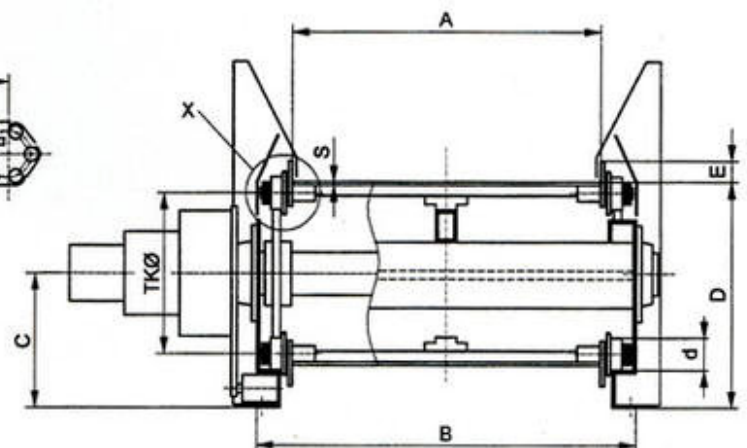
- Kettenstern - Eingriff in Laufrolle
- Bandzug über zwei Förderketten

Die Abmessungen in mm

Längsschnitt eines NPB



Querschnitt eines NPB



Typ	Wagen- teilung t	Teil- kreis TKØ	d	B	C	D	E	F	G	H	I	S
SPB	370	633	180	A + 340	625	1028	74	—	—	—	—	15 - 25
NPB	370	633	150	A + 284	513	900	48	2500	2230	7070	7070	12 - 20
NPB	370	633	120	A + 262	498	872	46	2000	1500	7070	7070	8 - 15
PBK	315	536	100	A + 306	442	750	70	—	—	—	—	8 - 12
LPB	200	400	75	A + 210	322	565	40	2043	1630	3820	3820	6 - 12

• weitere Masse auf Anfrage.

A = Bandbreiten alle 100 mm Standart lieferbar !

Für Sie die richtige Lösung, dank unserer langjährigen Erfahrung. Wir liefern auch Spezialplattenbänder.